

Portapinzas "mini" tipo ER DIN 6499. JIS B 6339 (BT) + DIN 69871-B ER DIN 6499 "mini" collet chucks. JIS B 6339 (BT) + DIN 69871-B



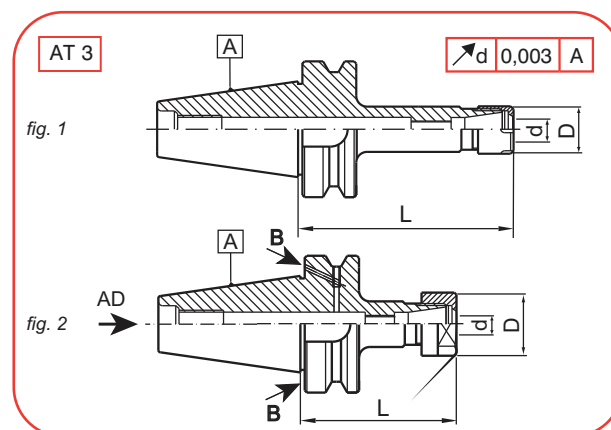
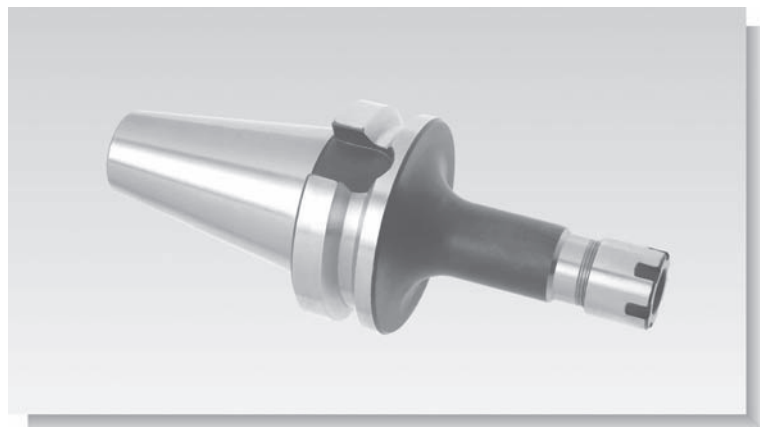
Utilización: Para la sujeción de herramientas con mango cilíndrico (DIN1835A) en las pinzas 70xx.ERN.xxx (DIN 6499)

Suministro: Incluida tuerca de sujeción. La llave no está incluida y se debe pedir aparte.

Application: For clamping cylindrical shank tools (DIN 1835-A) in collets 70xx.ERN.xxx (DIN 6499).

Delivery: Locknut included. Wrench not included and has to be ordered separately.

30xx.ER...
31xx.ER...



A	FIG	COD	d	L	D
BT					
30	fig. 1	3030.ERD.16	ER16 (1 - 10)	60	32
		3030.ERH.16		60	28
40	fig. 1	3040.ERD.16		70	32
		3040.ERH.16		70	28
		3040.ERM.16.100		100	22
		3040.ERM.16.150		150	22
BT + DIN 69871-B					
40	fig. 2	3140.ERD.16	ER16 (1 - 10)	70	32
		3140.ERH.16		70	28

A	FIG	COD	d	L	D
BT					
50	fig. 1	3050.ERD.16	ER16 (1 - 10)	70	32
		3050.ERH.16		70	28
		3050.ERM.16.100		100	22
		3050.ERM.16.150		150	22
BT + DIN 69871-B					
50	fig. 2	3150.ERD.16	ER16 (1 - 10)	70	32
		3150.ERH.16		70	28

ERD = Con tuerca normal
ERD = With normal nut

Ref: 74ERD...

ERH = Con tuerca hexagonal
ERH = With hexagonal nut

Ref: 74ERH...

ERM = Con tuerca MINI
ERM = With MINI nut

Ref: 74ERM...

Piezas de recambio - Spare parts

d	REF.	REF.	REF.	REF.	REF.	REF.
ER16	74ERD16	74ERM16	74ERH16	LERH16	LERM16	7016ERN010---100