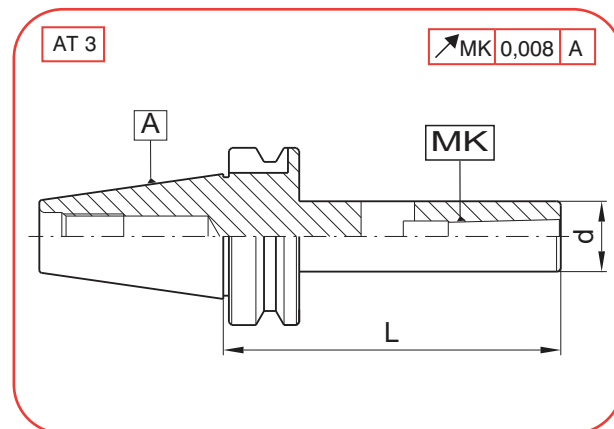
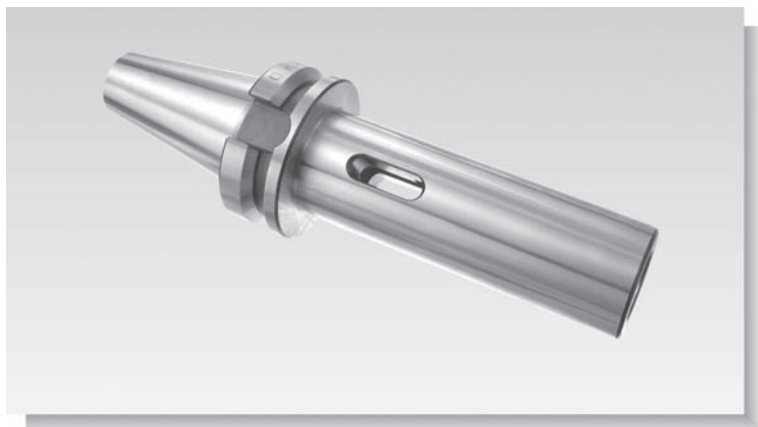


Reductores alargados para Cono Morse. JIS B 6339 (BT)**Long Adaptors for Morse Taper. JIS B 6339 (BT)**

Utilización: Para herramientas con cono morse y lengüeta de arrastre DIN228-B.

Application: For holding tools with morse taper and tang according to DIN228-B.


30xx.RLA


A	MK	COD	L	d
40	MORSE 1	3040.RLA.01.120	120	25
	MORSE 2	3040.RLA.02.135	135	32
	MORSE 3	3040.RLA.03.150	150	40
	MORSE 4	3040.RLA.04.180	180	50

A	MK	COD	L	d
50	MORSE 1	3050.RLA.01.120	120	25
	MORSE 2	3050.RLA.02.135	135	32
	MORSE 3	3050.RLA.03.150	150	40
	MORSE 4	3050.RLA.04.180	180	50

Piezas de recambio - *Spare parts*
