

Adaptadores de refrigeración externa. DIN 69871-A

Cooling fluid supply units. DIN 69871-A

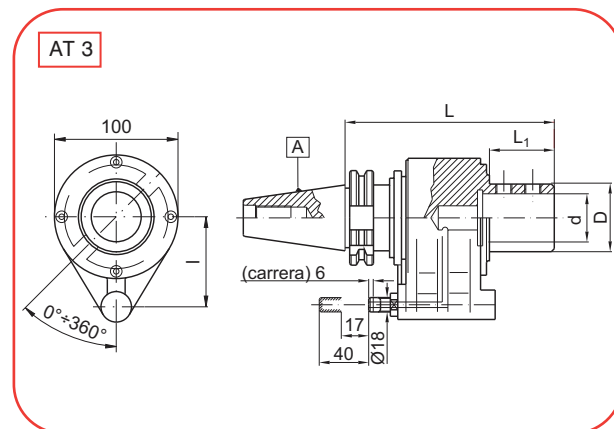
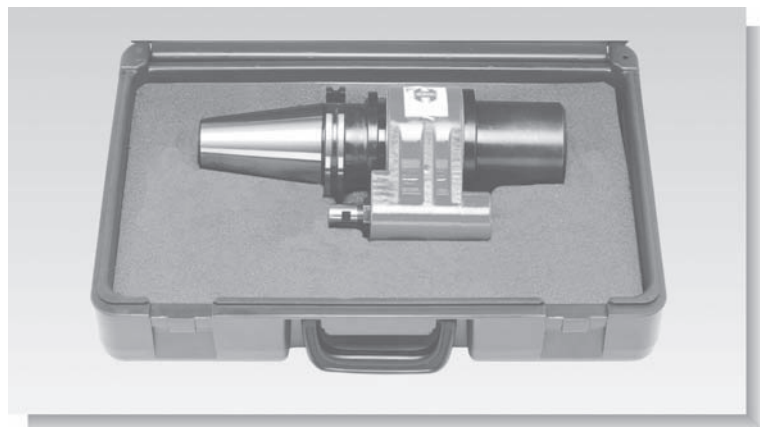
Utilización: Para la sujeción de Herramientas con mango cilíndrico Weldon según DIN1835-B + DIN6535-HB ó mango cilíndrico Whistle-Nocht DIN1835-E + DIN6535-HE
Suministro: Los casquillos de reducción se deben pedir por separado.

Application: For clamping Weldon cylindrical shank tools according to DIN1835-B + DIN6535-HB or Whistle-Nocht cylindrical shank tools according to DIN1835-E + DIN6535-HE.

Delivery: The reduced sleeves have to be ordered separately.



10xx.ARE



| A | COD | d | D | I | L1 | L |
|----|-------------|----|----|----|----|-----|
| 40 | 1040.ARE.25 | 25 | 38 | 65 | 50 | 169 |
| | 1040.ARE.32 | 32 | 48 | | | |
| 50 | 1050.ARE.32 | 32 | 48 | 80 | 50 | 169 |
| | 1050.ARE.40 | 40 | 58 | | | |

ESPECIFICACIONES TECNICAS

Presión recomendada de trabajo: 25/30 bares
 Presión máxima de trabajo (intervalos cortos): 45 bares

TECHNICAL DATA

Recommended pressure of work: 25/30 bar
 Maximum pressure admissible (short times): 45 bar

Piezas de recambio - *Spare parts*