

Estuche con aparato roscador con compensación. DIN 69871-A

Tension and compression tapping head in box. DIN69871-A

Utilización: Para roscar con compensación en tracción y compresión. Sujeción del macho mediante pinza RUBBER-FLEX 70xx.ARN.xxx (Ø 2,8-7, Ø7-13, Ø9-16, Ø16-23 mm.), y arrastre por el cuadrado del macho.

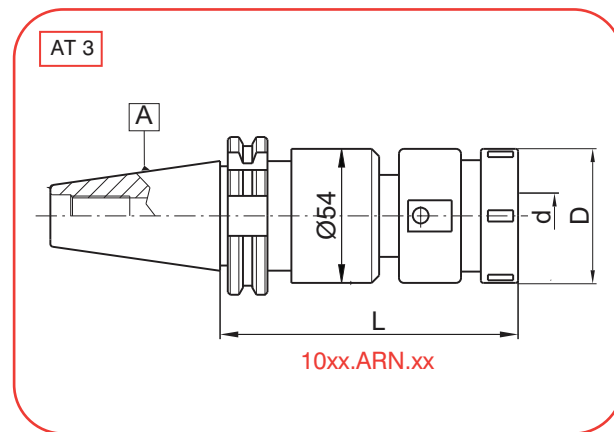
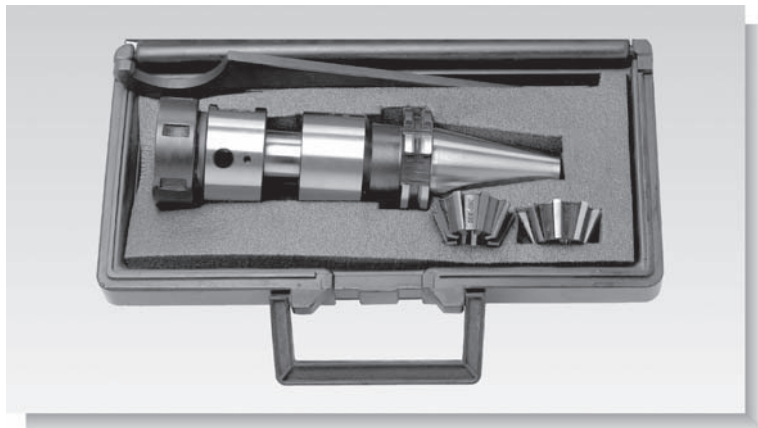
Suministro: Incluidas 2 pinzas y la llave.

Application: For tapping with compression and tension compensation. Tap clamping by RUBBER-FLEX 70xx.ARN.xxx (Ø 2,8-7, Ø7-13, Ø9-16, Ø16-23 mm.), and driving by tap's square.

Delivery: Included 2 collets and wrench.



10xx.JAR



A	COD	d	L	D
40	1040.JAR.16	M3-M16	128	42
	1040.JAR.30	M10-M30	140	59

A	COD	d	L	D
50	1050.JAR.16	M3-M16	128	42
	1050.JAR.30	M10-M30	140	59

Piezas de recambio - Spare parts

d	REF.	REF.	REF.	REF.	REF.	REF.	REF.
M3-M16	7016ARN100/160	74ARN16	T908038	CHD1608D	CHD1608I	LHWN16	10xx.ARN.16
M10-M30	7030ARN200/300	74ARN30	T910055	CHD2010D	CHD2010I	LHWN25	10xx.ARN.30