

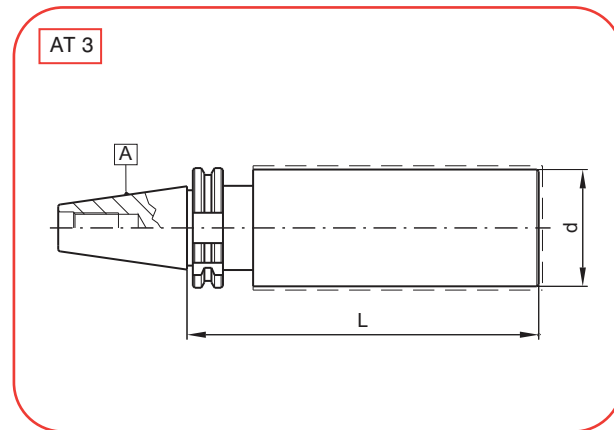
Barra mecanizable. DIN 69871-A**Bar blanks. DIN 69871-A**

Utilización: Para su propia fabricación de herramientas especiales.

Suministro: Parte cilíndrica tratada a 700 N/mm².

Application: For your own manufacturing of special tools.

Delivery: Cylindrical part treated at 700 N/mm².


10xx.BBS


A	COD	d	L
40	1040.BBS.62.160	62	160
	1040.BBS.62.250		250

A	COD	d	L
50	1050.BBS.88.180	88	180
	1050.BBS.88.250		250

Piezas de recambio - *Spare parts*
