

Portabrocas universal de precisión. DIN 69871-A + AD/B**Universal precision drill chuck. DIN 69871-A + AD/B**

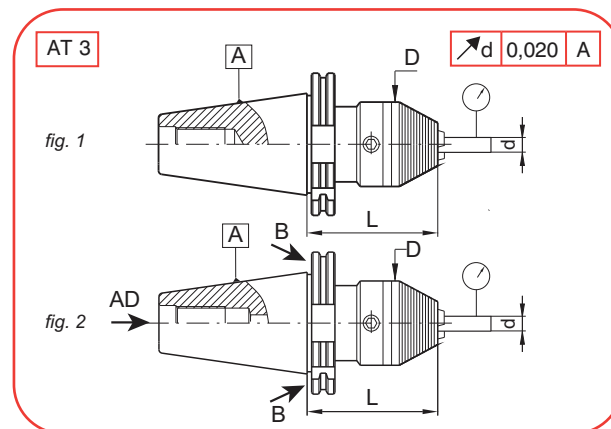
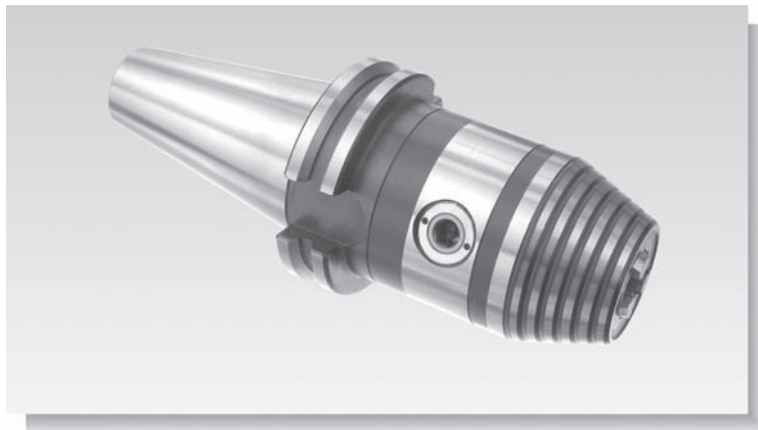
Utilización: Para la sujeción de herramientas con mango cilíndrico, para giro a la derecha o a la izquierda.

Suministro: Incluida la llave hexagonal.

Application: For clamping of tools with cylindrical shank, for right and left hand turn.

Delivery: Hexagonal key included.

**10xx.PBG
11xx.PBG**



A	FIG	COD	d	L	D
DIN 69871-A					
40	fig. 1	1040.PBG.13	1-13	90	50
		1040.PBG.16	3-16	90	57
DIN 69871-AD + B					
40	fig. 2	1140.PBG.13	1-13	90	50
		1140.PBG.16	3-16	90	57

A	FIG	COD	d	L	D
DIN 69871-A					
50	fig. 1	1050.PBG.13	1-13	90	50
		1050.PBG.16	3-16	90	57
DIN 69871-AD + B					
50	fig. 2	1150.PBG.13	1-13	90	50
		1150.PBG.16	3-16	90	57

ESPECIFICACIONES TECNICAS

Ø1-13

Par de apriete: 50 Nm

Concentricidad MAXIMA = 0,03 mm

Fuerza máxima de apriete con la llave: 15 Nm.

Revoluciones máximas recomendadas: 7,000 rpm.

Ø3-16

Par de apriete: 45 Nm

Concentricidad MAXIMA = 0,03 mm

Fuerza máxima de apriete con la llave: 15 Nm.

Revoluciones máximas recomendadas: 7,000 rpm.

TECHNICAL DATA

Ø1-13

Holding force: 50 Nm

MAXIMUM Concentricity = 0,03 mm

Maximum permissible torque: 5 Nm.

Max. Recommended revolutions: 7,000 U/min

Ø3-16

Holding force: 45 Nm

MAXIMUM Concentricity = 0,03 mm

Maximum permissible torque: 5 Nm.

Max. Recommended revolutions: 7,000 U/min

Piezas de recambio - Spare parts

d	REF.
1-13	LALL06
3-16	LALL06