

Portapinzas de Gran Apriete. DIN 69871-AD

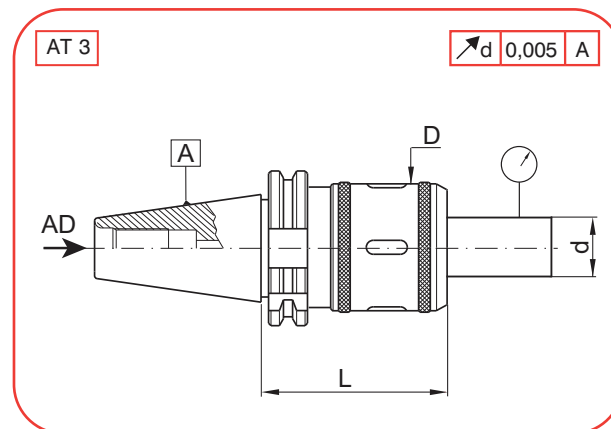
High power collet chucks. DIN 69871-AD

Utilización: Para la sujeción DIRECTA de Herramientas con mango cilíndrico de Ø20 ó Ø32, según el modelo, y Ø menores con las pinzas 70xx.GAN.xxx.
Suministro: Incluida la llave.

Application: For DIRECT clamping of tools with cylindrical shanks of Ø20 or Ø32, according to model, and smaller Ø with collets 70xx.GAN.xxx.
Delivery: Wrench included.



10xx.GAN



A	COD	d	L	D
30	1030.GAN.20	GAN20 (6-20)	92	52
40	1040.GAN.20	GAN20 (6-20)	92	52
	1040.GAN.32	GAN32 (6-32)	110	70
50	1050.GAN.20	GAN20 (6-20)	92	52
	1050.GAN.32	GAN32 (6-32)	105	70

ESPECIFICACIONES TECNICAS (Ø32)

Par de apriete: 650 Kgm

Concentricidad:

L=50 ----- 0,003

L=100 ---- 0,01mm

Fuerza máxima de apriete con la llave: 5-7 Kgm.

TECHNICAL DATA (Ø32)

Holding force: 650 Kgm

Concentricity:

L=50 ----- 0,003

L=100 ---- 0,01mm

Maximum permissible torque: 5-7 Kgm.

Piezas de recambio - Spare parts

d	REF.	REF.
6-20	LHWN20	7020GAN060---160
6-32	LHWN32	7032GAN060---250