

Adaptadores de refrigeración externa. DIN 69871-A

Cooling fluid supply units. DIN 69871-A

Utilización: Para la sujeción de Herramientas con mango cilíndrico Weldon según DIN1835-B + DIN6535-HB ó mango cilíndrico Whistle-Nocht DIN1835-E + DIN6535-HE

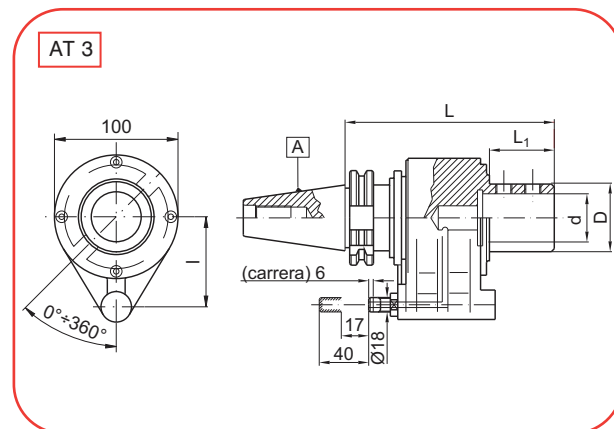
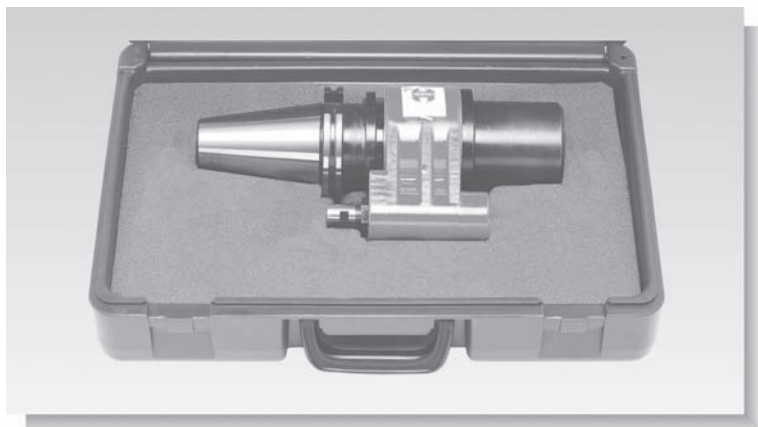
Suministro: Los casquillos de reducción se deben pedir por separado.

Application: For clamping Weldon cylindrical shank tools according to DIN1835-B + DIN6535-HB or Whistle-Nocht cylindrical shank tools according to DIN1835-E + DIN6535-HE.

Delivery: The reduced sleeves have to be ordered separately.



10xx.ARE



A	COD	d	D	I	L1	L
40	1040.ARE.25	25	38	65	50	169
	1040.ARE.32	32	48			
50	1050.ARE.32	32	48	80	50	169
	1050.ARE.40	40	58			

ESPECIFICACIONES TECNICAS

Presión recomendada de trabajo: 25/30 bares

Presión máxima de trabajo (intervalos cortos): 45 bares

TECHNICAL DATA

Recommended pressure of work: 25/30 bar

Maximum pressure admissible (short times): 45 bar

Piezas de recambio - *Spare parts*
