

## Portapinzas "mini" tipo ER DIN 6499. DIN 69871-AD + B

### ER DIN 6499 "mini" collet chucks. DIN 69871-AD + B



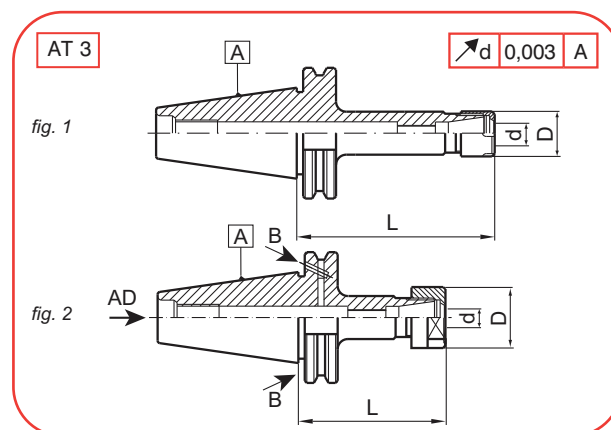
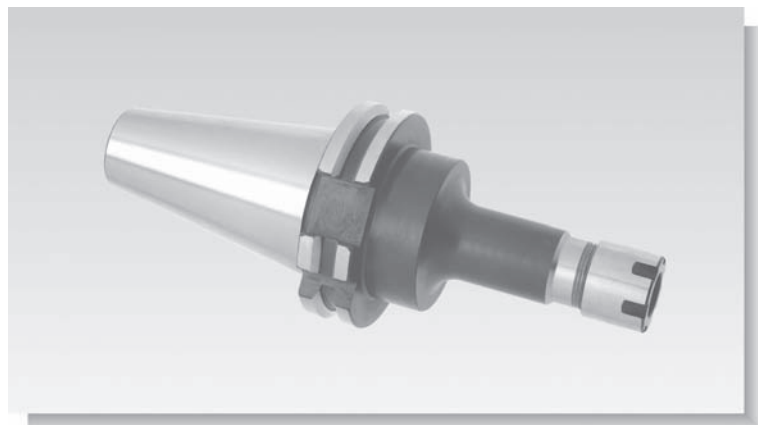
**Utilización:** Para la sujeción de herramientas con mango cilíndrico (DIN1835A) en las pinzas 70xx.ERN.xxx (DIN 6499)

**Suministro:** Incluida tuerca de sujeción. La llave no está incluida y se debe pedir aparte.

**Application:** For clamping cylindrical shank tools (DIN 1835-A) in collets 70xx.ERN.xxx (DIN 6499).

**Delivery:** Locknut included. Wrench not included and has to be ordered separately.

10xx.ER...  
11xx.ER...



A	FIG	COD	d	L	D
<b>DIN 69871- AD</b>					
40	fig. 1	1040.ERD.16	ER16 (1 - 10)	70	32
		1040.ERH.16		70	28
		1040.ERM.16.100		100	22
		1040.ERM.16.150		150	22
<b>DIN 69871- AD + B</b>					
40	fig. 2	1140.ERD.16	ER16 (1 - 10)	70	32
		1140.ERH.16		70	28

A	FIG	COD	d	L	D
<b>DIN 69871- AD</b>					
50	fig. 1	1050.ERD.16	ER16 (1 - 10)	70	32
		1050.ERH.16		70	28
		1050.ERM.16.100		100	22
		1050.ERM.16.150		150	22
<b>DIN 69871- AD + B</b>					
50	fig. 2	1150.ERD.16	ER16 (1 - 10)	70	32
		1150.ERH.16		70	28

ERD = Con tuerca normal  
ERD = With normal nut Ref: 74ERD...

ERH = Con tuerca hexagonal  
ERH = With hexagonal nut Ref: 74ERH...

Ref: 74ERH...

ERM = Con tuerca MINI  
ERM = With MINI nut Ref: 74ERM...

Ref: 74ERM...

#### Piezas de recambio - Spare parts

d	REF.	REF.	REF.	REF.	REF.	REF.
ER16	74ERD16	74ERM16	74ERH16	LERH16	LERM16	7016ERN010---100