

Portapinzas tipo ER DIN 6499. DIN 69871-AD

ER DIN 6499 Collet chucks. DIN 69871-AD

Utilización: Para la sujeción de herramientas con mango cilíndrico (DIN1835A) en las pinzas 70xx.ERN.xxx (DIN 6499)

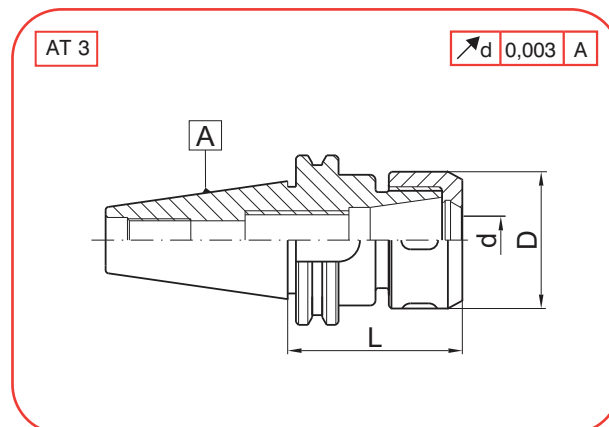
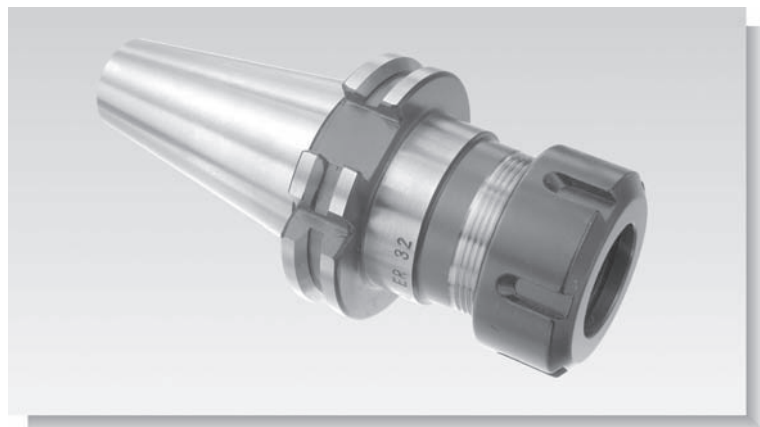
Suministro: Incluida tuerca de sujeción. La llave no está incluida y se debe pedir aparte.

Application: For clamping cylindrical shank tools (DIN 1835-A) in collets 70xx.ERN.xxx (DIN 6499).

Delivery: Locknut included. Wrench not included and has to be ordered separately.



10xx.ERD / B



A	COD	d	L	D
40	1040.ERD.25	ER25 (1-16)	70	42
	1040.ERD.32		70	
	1040.ERD.32.100	ER32 (2-20)	100	50
	1040.ERD.32.150		150	
	1040.ERD.40		70	
	1040.ERD.40.100	ER40 (3-26)	100	63
	1040.ERD.40.150		150	
50	1050.ERD.25	ER25 (1-16)	70	42
	1050.ERD.32		70	
	1050.ERD.32.100	ER32 (2-20)	100	50
	1050.ERD.32.150		150	
	1050.ERD.32.200		200	
	1050.ERD.40		70	
	1050.ERD.40.100	ER40 (3-26)	100	63
	1050.ERD.40.150		150	
	1050.ERD.40.200		200	

ERD = Con tuerca normal

ERD = With normal nut

Ref: 74ERD...

A	COD	d	L	D
40	1040.ERB.25	ER25 (1-16)	70	42
	1040.ERB.32		70	
	1040.ERB.32.100	ER32 (2-20)	100	50
	1040.ERB.32.150		150	
	1040.ERB.40		70	
	1040.ERB.40.100	ER40 (3-26)	100	63
	1040.ERB.40.150		150	
50	1050.ERB.25	ER25 (1-16)	70	42
	1050.ERB.32		70	
	1050.ERB.32.100	ER32 (2-20)	100	50
	1050.ERB.32.150		150	
	1050.ERB.32.200		200	
	1050.ERB.40		70	
	1050.ERB.40.100	ER40 (3-26)	100	63
	1050.ERB.40.150		150	
	1050.ERB.40.200		200	

ERB = Con tuerca a bolas

ERB = With ball bearing nut

Ref: 74ERB...

Piezas de recambio - Spare parts

d	REF.	REF.	REF.	REF.
ER25	74ERD25	74ERB25	LHWN16	7025ERN020---160
ER32	74ERD32	74ERB32	LHWN20	7032ERN030---200
ER40	74ERD40	74ERB40	LHWN25	7040ERN040---260

Portapinzas tipo ER DIN 6499. DIN 69871-AD + B

ER DIN 6499 Collet chucks. DIN 69871-AD + B



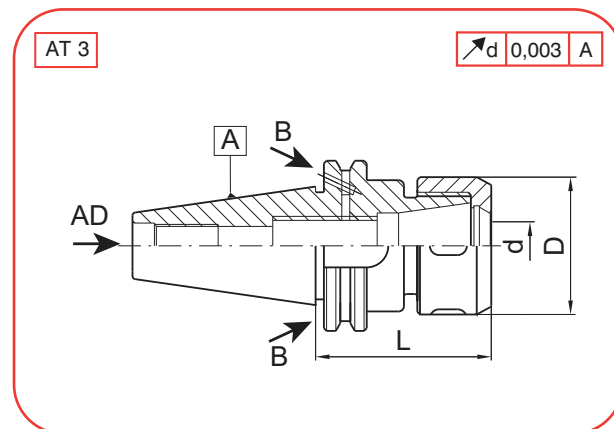
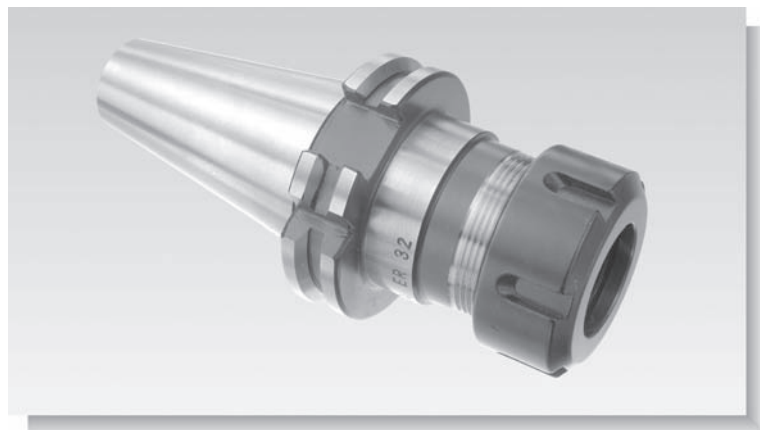
Utilización: Para la sujeción de herramientas con mango cilíndrico (DIN1835A) en las pinzas 70xx.ERN.xxx (DIN 6499)

Suministro: Incluida tuerca de sujeción. La llave no está incluida y se debe pedir aparte.

Application: For clamping cylindrical shank tools (DIN 1835-A) in collets 70xx.ERN.xxx (DIN 6499).

Delivery: Locknut included. Wrench not included and has to be ordered separately.

11xx.ERD / B



A	COD	d	L	D
40	1140.ERD.32	ER32 (2-20)	70	50
	1140.ERD.40	ER40 (3-26)	70	63
50	1150.ERD.32	ER32 (2-20)	70	50
	1150.ERD.40	ER40 (3-26)	70	63

ERD = Con tuerca normal

ERD = With normal nut

Ref: 74ERD...

A	COD	d	L	D
40	1140.ERB.32	ER32 (2-20)	70	50
	1140.ERB.40	ER40 (3-26)	70	63
50	1150.ERB.32	ER32 (2-20)	70	50
	1150.ERB.40	ER40 (3-26)	70	63

ERB = Con tuerca a bolas

ERB = With ball bearing nut

Ref: 74ERB...

Piezas de recambio - Spare parts

d	REF.	REF.	REF.	REF.
ER32	74ERD32	74ERB32	LHWN20	7032ERN030---200
ER40	74ERD40	74ERB40	LHWN25	7040ERN040---260