



150x200 MAN-R
150x200 GH-R

220x250 MAN-R
220x250 GH-R

250x315 GH-LR

230x280 GH-LR

150x200 MAN-R		220x250 MAN-R		250x315 GH-LR		230x280 GH-LR	
Ø	150	220	160	90	x	x	x
120°	110	85°	55°	x	x	x	x
170-140	110-120	x	170-75				
3x400V 50 Hz	0,6/0,8	40/75	2060-20-0,9				
L	B	Hmax	V	kg			
1100	600	1750	950	160			



250x315 SHI-LR

230x280 SHI-LR

300x320 SHI-LR

360x500 SHI-LR

250x315 SHI-LR		230x280 SHI-LR		300x320 SHI-LR		360x500 SHI-LR	
Ø	250	190	120	170	x	x	x
150°	110°	80°	110°	x	x	x	x
290-200	190-140	120-140	200-70	x	200-120		
3x400V 50 Hz	0,75/1,1	37/74	2825-27-0,9	420			
L	B	Hmin	Hmax	V			
1550	750	1420	1870	970			



220x250 A-CNC-R

240x280 A-CNC-R

300x320 A-CNC-R

300x320 X-CNC-LR-1500

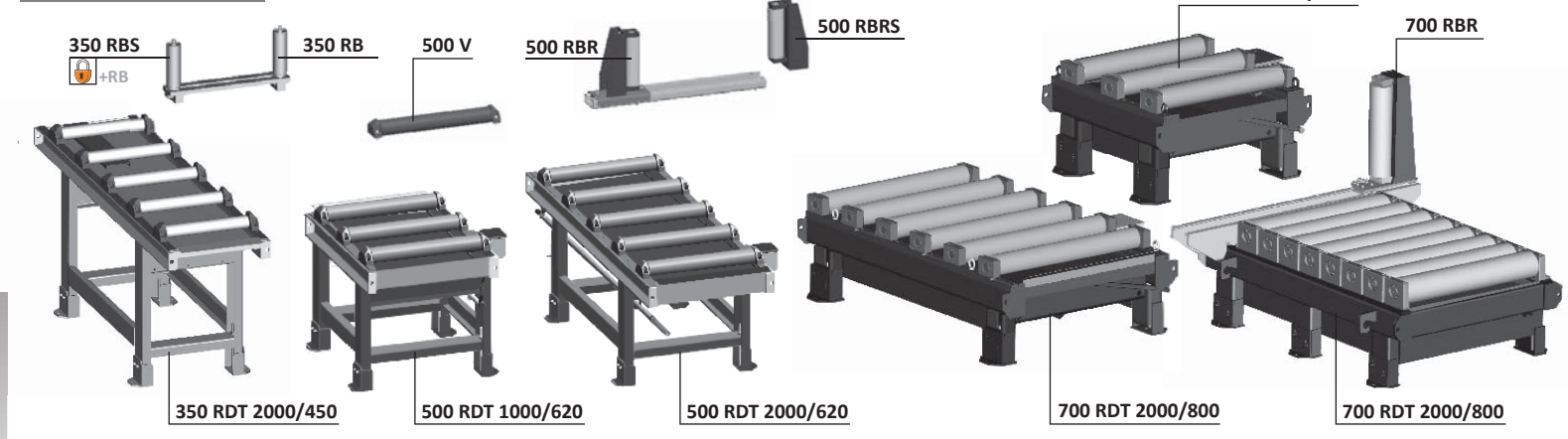
350x400 A-CNC-LR

220x250 A-CNC-R		240x280 A-CNC-R		300x320 A-CNC-R		300x320 X-CNC-LR-1500		350x400 A-CNC-LR	
Ø	220	160	90	x	x	x	x	350	320
120°	85°	55°	x	x	x	x	x	250°	180°
230-190	160-90	90-90	x	x	230-120			400-350	330-120
3x400V 50 Hz	0,75/1,1	30/65	2450-27-0,9	550				3,0	20-100
L	Bmin	Bmax	Hmin	Hmax	V			L	Bmin
1970	1590	2110	1570	1750	925			2300	1900

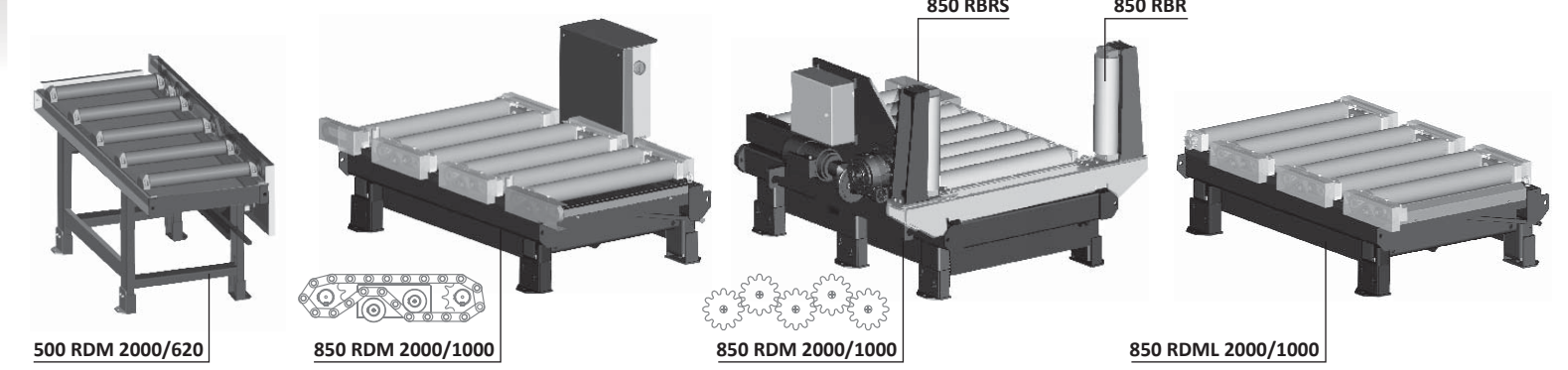


- technické údaje odpovídají 1. 6. 2015 / Technical data are valid on 1. 6. 2015 /
- výrobce si vyhrazuje právo provádět změny technických údajů / producer has the right to make changes of technical data /
- píla na fotografii není vždy v základním provedení / the machine in the picture is not always in the basic version /
- uvedené rozměry odpovídají stroji v základním provedení / mentioned diameters are for machine in basic version /

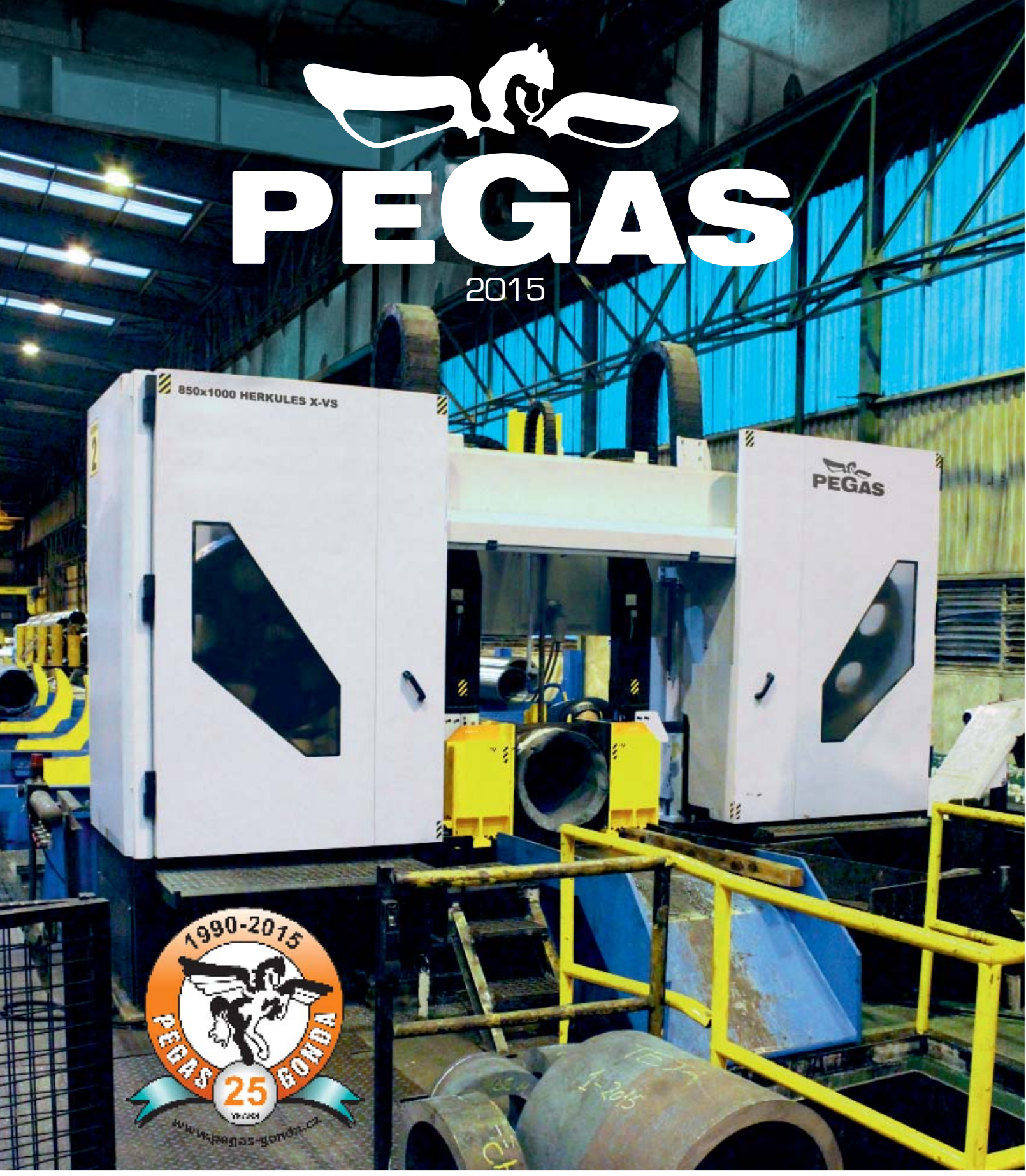
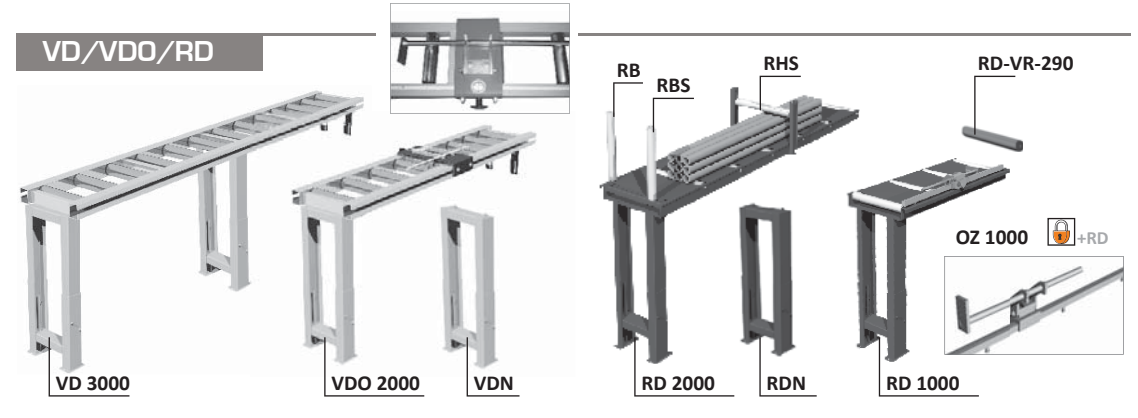
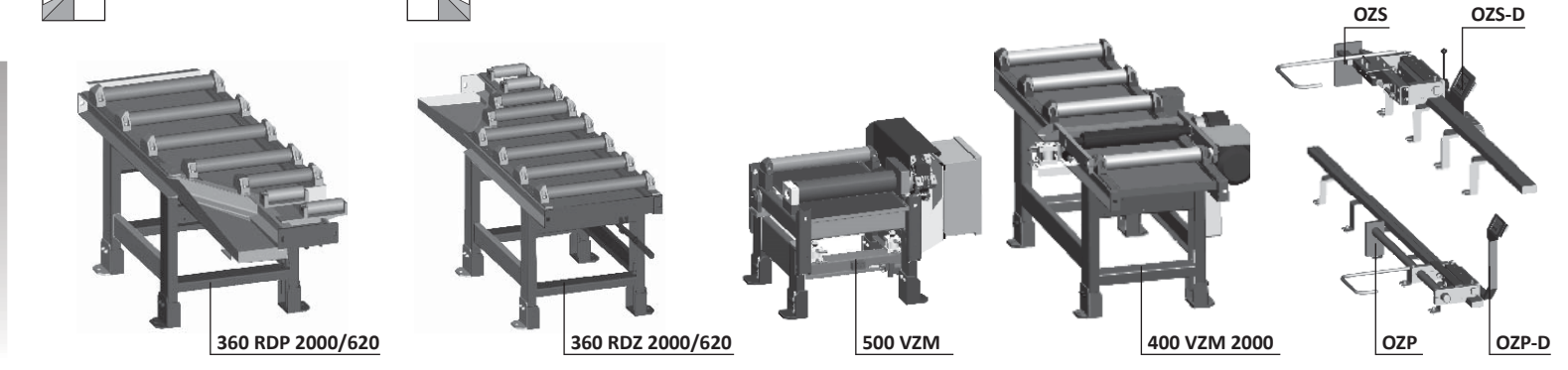
RDT



RDM



RDP/ RDPM



PARTNER:

www.Pegas-Gonda.Team

www.pegas-gonda.cz

PEGAS-GONDA s.r.o.,
Čs. armády 322,
684 01 Slavkov u Brna
Czech Republic
Tel: 00420-544 221 125
Tel: 00420-544 221 126
Fax: 00420-544 227 389
E-mail: pegas@gonda.cz
www.pegas-gonda.cz
www.pilove-pasy-pegas.cz
www.pila-na-kov.cz

