

Aparatos para montaje de los conos. Accesorios

Clamping devices. Accesories



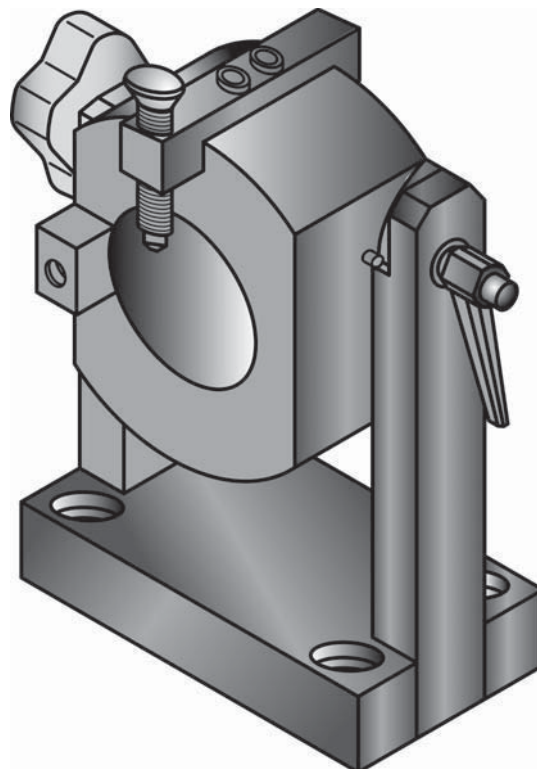
Utilización: Para el montaje y desmontaje de tuercas, tirantes, etc.

Application: To assemble and disassemble nuts, pull studs, etc.

95DMH

SK	Referencia Order Nr.
ISO30	9530DMH30
ISO40	9540DMH40
ISO50	9550DMH50
HSK50	9550DMH51
HSK63	9550DMH63
HSK80	9550DMH80

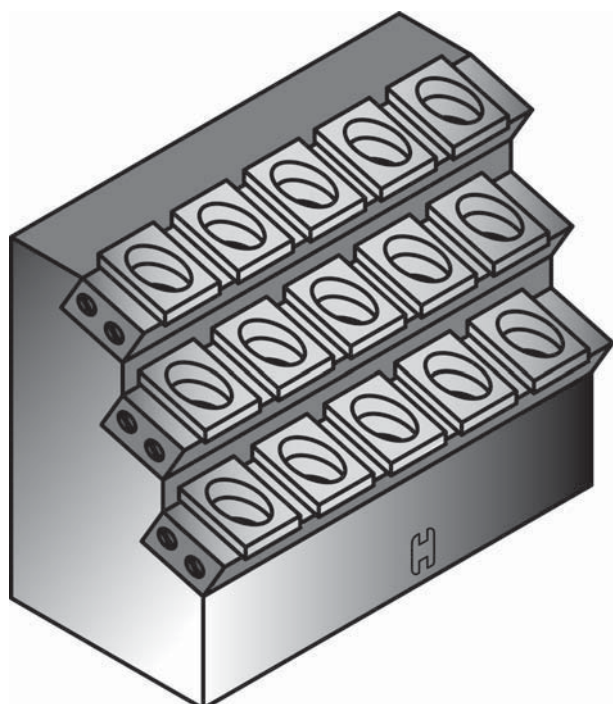
Para otras medidas de amarre de cono, consultar
Ask for other measures of taper



Utilización: Portaconos de sobremesa
Suministro: 15 alojamientos en cada aparato

Application: To put in order toolholders
Delivery: 15 holes in one device

95APC



SK	Referencia Order Nr.
ISO40	9540APC40
ISO50	9550APC50

Para otras medidas de alojamiento de cono, consultar
Ask for other measures of taper