

Reductores alargados para Cono Morse. R8-BRIDGEPORT

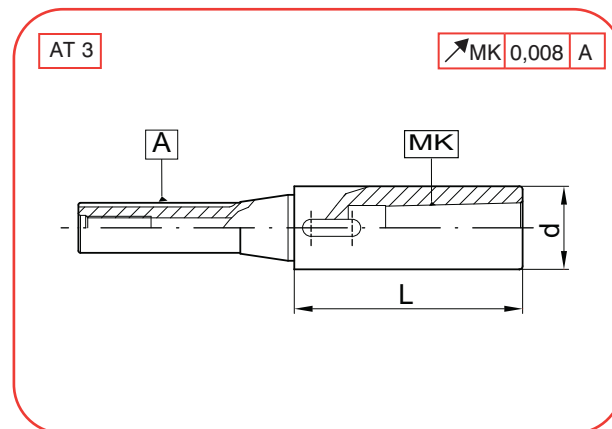
Long adaptors for Morse taper. R8-BRIDGEPORT

Utilización: Para herramientas con cono morse y lengüeta de arrastre DIN228-B.

Application: For holding tools with morse taper and tang according to DIN228-B.



38xx.RLA



A	MK	COD	L	d
08	MORSE 1	3808.RLA.01.075	75	32
	MORSE 2	3808.RLA.02.090	90	32
	MORSE 3	3808.RLA.03.113	113	40

Piezas de recambio - *Spare parts*
