

Portapinzas tipo COP. R8-BRIDGEPORT

COP collet chuck. R8-BRIDGEPORT

Utilización: Para la sujeción de Herramientas con mango cilíndrico roscado (DIN 1835-D) en las pinzas 70xx.COP.xxx.

Este portapinzas es compatible con pinzas tipo Clarkson.

Suministro: Incluida la tuerca de sujeción normal. La llave no está incluida y se debe pedir aparte.

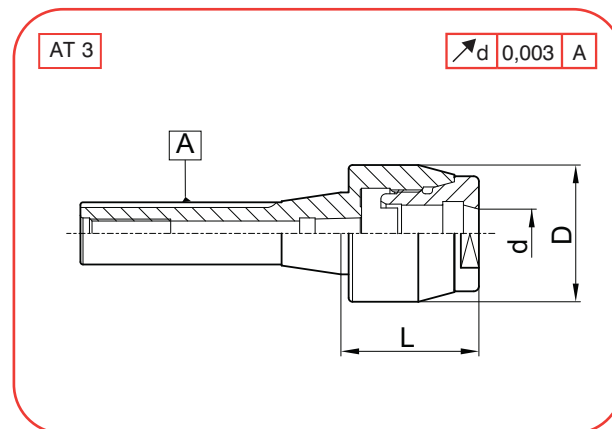
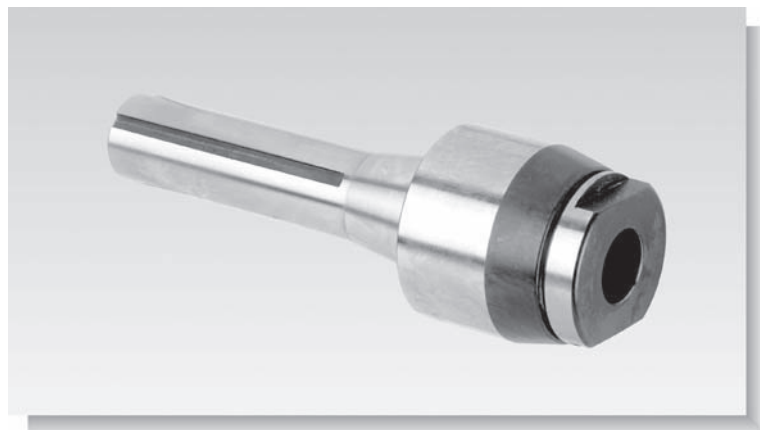
Application: For clamping cylindrical threaded shank tools (DIN 1835-D) in collets 70xx.COP.xxx.

This collet chuck is compatible with Clarkson collets.

Delivery: Locknut included. Wrench not included and has to be ordered separately.



38xx.COP



A	COD	d	L	D
08	3808.COP.16	COP16 (6-16)	55	50

Piezas de recambio - Spare parts

d	REF.	REF.	REF.
COP16	74COP16	LCOP16	7016COP060---160