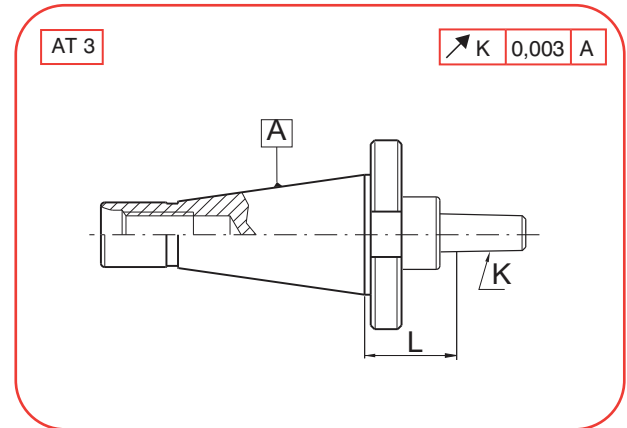
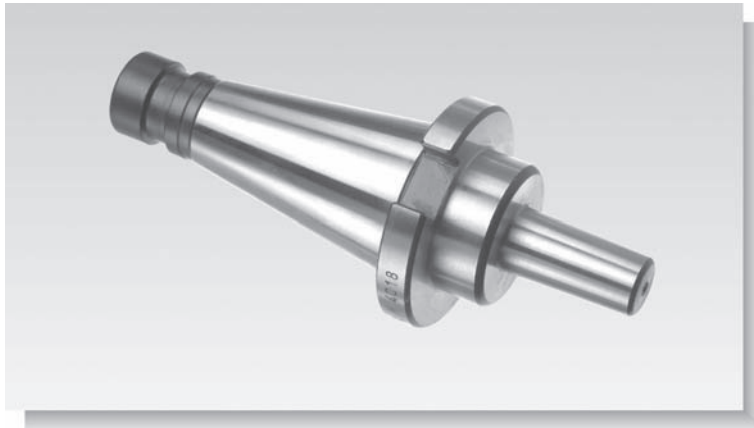


Mandrilos para portabrocas. DIN 2080***Drill chucks adaptors. DIN 2080***

Utilización: Para el montaje de Portabrocas con cono según DIN 238.

Application: For holding of Drill Chucks with taper according to DIN 238.


35xx.BDI


A	K	COD	L
30	B16	3530.BDI.16	30
	B18	3530.BDI.18	30
40	B16	3540.BDI.16	32
	B18	3540.BDI.18	32

A	K	COD	L
50	B16	3550.BDI.16	35
	B18	3550.BDI.18	35

Piezas de recambio - *Spare parts*
