

## Juego de cabezal de mandrinar micrométrico. JIS B 6339 (BT)

### Set of micrometric boring head. JIS B 6339 (BT)

**Utilización:** Para mandrinar con precisión  $\pm 0,01$  mm. y hasta  $\varnothing 500$  mm.

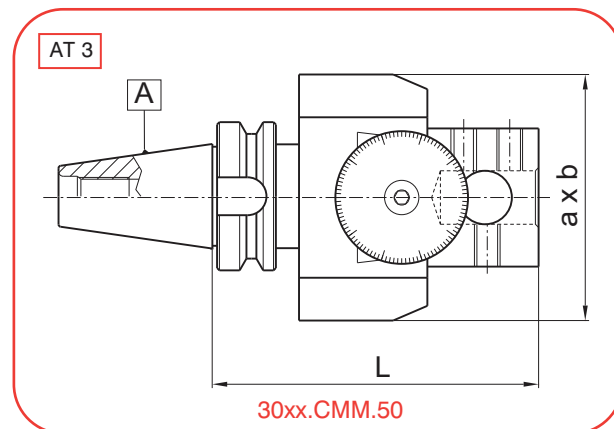
**Suministro:** Un cabezal de mandrinar en un estuche de plástico + accesorios indicados abajo

**Application:** For precision boring  $\pm 0,01$  mm. and up to  $\varnothing 500$  mm.

**Delivery:** One boring head in a plastic box + A, B or C accessories indicated below.



# 30xx.JCM.50



A	COD	d	L	a x b
40	3040.JCM.50	30-500	157	114 x 160

A	COD	d	L	a x b
50	3050.JCM.50	30-500	157	114 x 160

#### accesorios - accessories

- 2 cuchillas K29-122 (REF: MM20801)	- 2 tool bit K29-122 (REF: MM20801)	- 1 portacuchillas $\varnothing 25 \times 100$ cuadrado 8 (REF: MM15311)	- 1 toolholder $\varnothing 25 \times 100$ square 8 (REF: MM15311)
- 2 cuchillas K29-82 (REF: MM20803)	- 2 tool bit K29-82 (REF: MM20803)	- 1 portacuchillas $\varnothing 25 \times 200$ cuadrado 8 (REF: MM15312)	- 1 toolholder $\varnothing 25 \times 200$ square 8 (REF: MM15312)
- 1 portacuchillas $\varnothing 25 \times 100$ cuadrado 12 (REF: MM15313)	- 1 toolholder $\varnothing 25 \times 100$ square 12 (REF: MM15313)	- 1 portacuchillas $\varnothing 40 \times 100$ cuadrado 12 (REF: MM15314)	- 1 toolholder $\varnothing 40 \times 100$ square 12 (REF: MM15314)
- 1 portacuchillas $\varnothing 40 \times 200$ cuadrado 12 (REF: MM15314)	- 1 toolholder $\varnothing 40 \times 200$ square 12 (REF: MM15314)	- 1 portamandrinos $\varnothing 25$ (REF: MM15315)	- 1 toolholder adaptor $\varnothing 25$ (REF: MM15315)
- 1 juego de llaves allen	- 1 allen keys set		

#### Piezas de recambio - Spare parts

A	REF.	REF.	REF.
40	3040.CMM.50	3040.CCM.50	CMM50
50	3050.CMM.50	3050.CCM.50	CMM50