

Juego de cabezal de mandrinar micrométrico. DIN 69871-A

Set of micrometric boring head. DIN 69871-A

Utilización: Para mandrinar con precisión $\pm 0,01$ mm. y hasta $\varnothing 500$ mm.

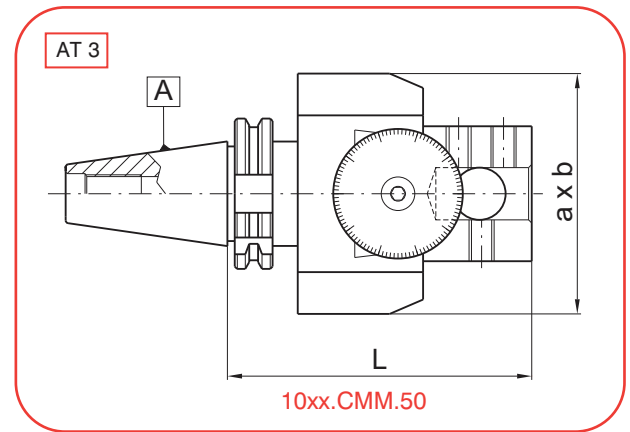
Suministro: Un cabezal de mandrinar en un estuche de plástico + accesorios indicados abajo

Application: For precision boring $\pm 0,01$ mm. and up to $\varnothing 500$ mm.

Delivery: One boring head in a plastic box + A, B or C accessories indicated below.



10xx.JCM.50






A	COD	d	L	a x b
40	1040.JCM.50	30-500	157	114 x 160

A	COD	d	L	a x b
50	1050.JCM.50	30-500	157	114 x 160

accesorios - accessories

   	<ul style="list-style-type: none"> - 2 cuchillas K29-122 (REF: MM20801) - 2 cuchillas K29-82 (REF: MM20803) - 1 portacuchillas $\varnothing 25$ x 100 cuadrado 8 (REF: MM15311) - 1 portacuchillas $\varnothing 25$ x 200 cuadrado 8 (REF: MM15312) - 1 portacuchillas $\varnothing 40$ x 100 cuadrado 12 (REF: MM15313) - 1 portacuchillas $\varnothing 40$ x 200 cuadrado 12 (REF: MM15314) - 1 portamandrilos $\varnothing 25$ (REF: MM15315) - 1 juego de llaves allen 	<ul style="list-style-type: none"> - 2 tool bit K29-122 (REF: MM20801) - 2 tool bit K29-82 (REF: MM20803) - 1 toolholder $\varnothing 25$ x 100 square 8 (REF: MM15311) - 1 toolholder $\varnothing 25$ x 200 square 8 (REF: MM15312) - 1 toolholder $\varnothing 40$ x 100 square 12 (REF: MM15313) - 1 toolholder $\varnothing 40$ x 200 square 12 (REF: MM15314) - 1 toolholder adaptor $\varnothing 25$ (REF: MM15315) - 1 allen keys set
--	---	--

Piezas de recambio - Spare parts

			
A	REF.	REF.	REF.
40	1040.CMM.50	1040.CCM.50	CMM50
50	1050.CMM.50	1050.CCM.50	CMM50