

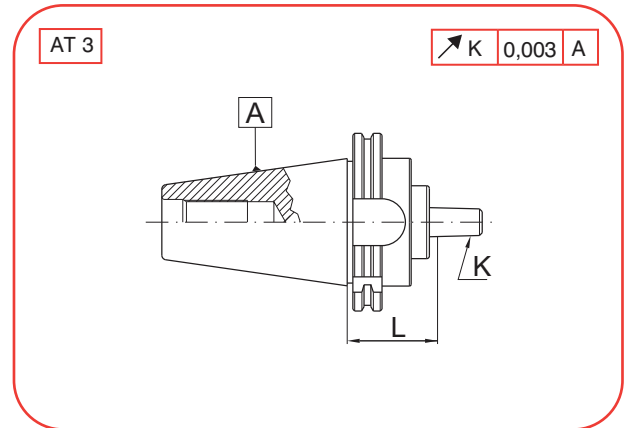
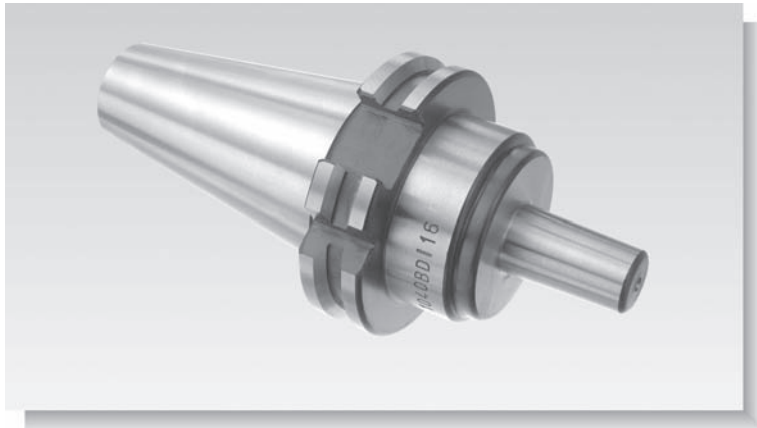
Mandrilos para portabrocas. DIN 69871-A***Drill chucks adaptors. DIN 69871-A***

Utilización: Para el montaje de Portabrocas con cono según DIN 238.

Application: For holding of Drill Chucks with taper according to DIN 238.



10xx.BDI



A	K	COD	L
40	B16	1040.BDI.16	45
	B18	1040.BDI.18	45

A	K	COD	L
50	B16	1050.BDI.16	50
	B18	1050.BDI.18	50

Piezas de recambio - *Spare parts*
